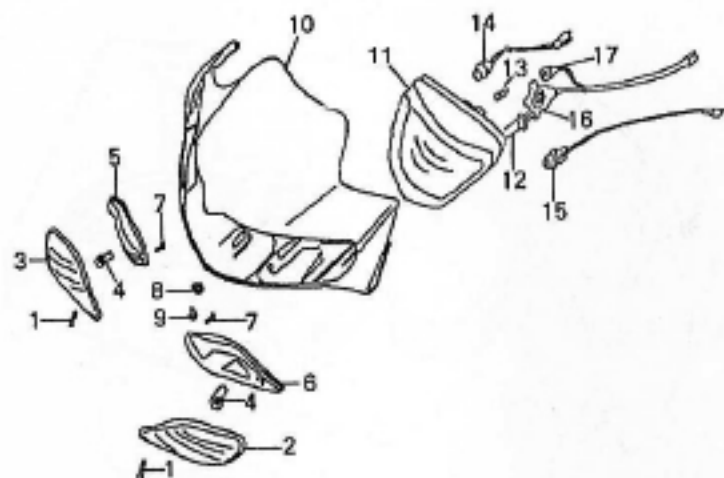
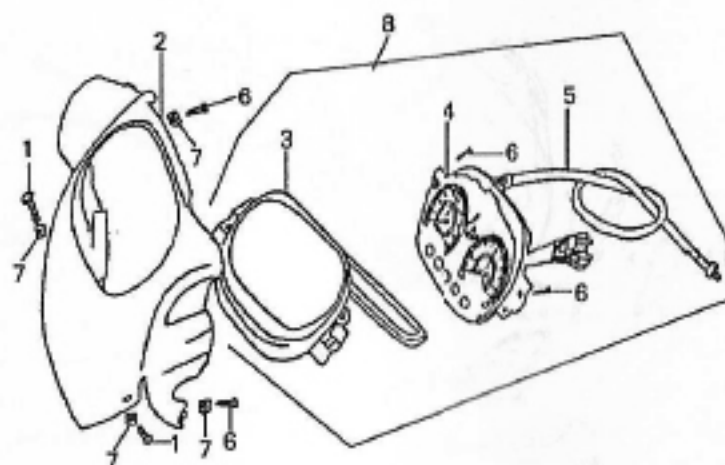


F-01 前照灯总成 Headlight Assy



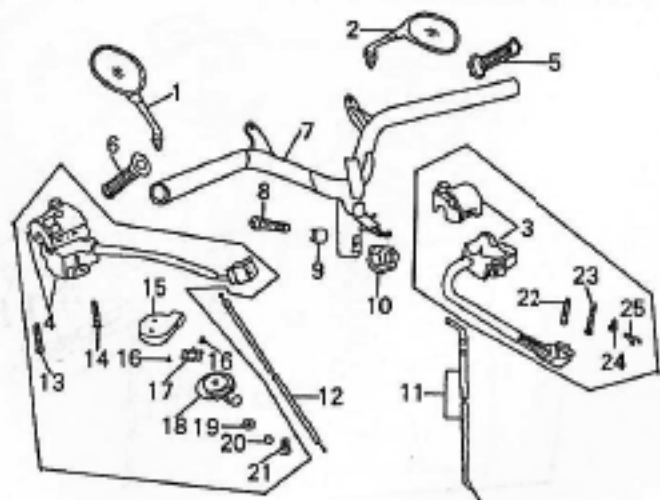
序号 S/N	零部件代号 Part No.	零部件名称	Description	数量 Quantity	备注 Remark
1	GB/T845-1985	螺钉 ST4.2 × 20	Self-tapping screw ST4.2 × 20	2	
2	N51E170-01	前左转向灯罩	Front winker lens, LH	1	
3	N51E181-01	前右转向灯罩	Front winker lens, RH	1	
4	GB15766.1-1995	灯泡 12V-10W	Bulb 12V-10W	2	
5	N51E181	前右转向灯壳	Front winker case, RH	1	
6	N51E171	前左转向灯壳	Front winker housing, LH	1	
7	GB/T845-1985	螺钉 ST4.2 × 16	Self-tapping screw ST4.2 × 16	2	
8	GB/T862.1-1987	外齿锁紧垫圈 6	Washer 6	1	
9	GB/T29.2-1988	螺栓 M5 × 12	Bolt M5 × 12	1	
10	N51E140-01	前照灯护罩	Headlight hood	1	
11	N51E141	前照灯灯壳	Headlight case	1	
12	GB15766.1-1995	前照灯灯泡 12V-35W	Bulb 12V-35W	1	
13	GB/T15766.3-1995	前照灯位置灯泡 12V-4W	Bulb 12V-4W	1	
14	N51E180-02	前右转向灯灯座	Front winker socket, RH	1	
15	N51E170-02	前左转向灯灯座	Front winker socket LH	1	
16	N51E140-02	前照灯灯座	Headlight socket	1	
17	N51E370-01	位置灯灯座	Parking socket	1	

F-02 仪表总成 Meter Assy



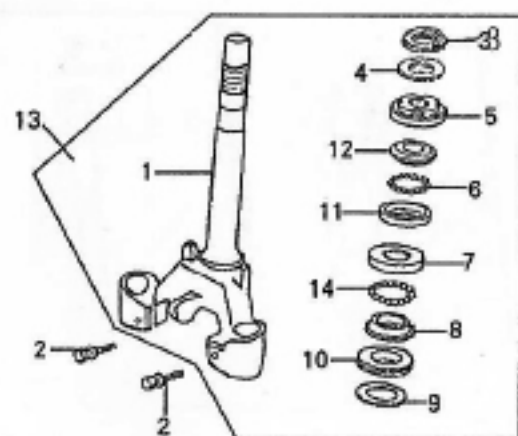
序号 S/N	零部件代号 Part No.	零部件名称	Description	数量 Quantity	备注 Remark
1	GB/T845-1985	螺钉 ST4.0 × 16	Self-tapping screw ST4.0 × 16	2	
2	N51E120-01	仪表护罩	Meter hood	1	
3	N51E120-02	仪表上罩	Lens, meter	1	
4	N51E121	里程表	Odometer	1	
5	N51E121-01	里程表软轴	Flexible cable, odometer	1	
6	GB/T845-1985	螺钉 ST4.2 × 13	Self-tapping screw ST4.2 × 13	4	
7	ZB/T31004-1987	簧片螺母 ST4.2	Nut ST4.2	2	
8	N51E120	仪表总成	Meter assy	1	

F-03 方向把 手把开关 Steering Bar & Handlebar Switch



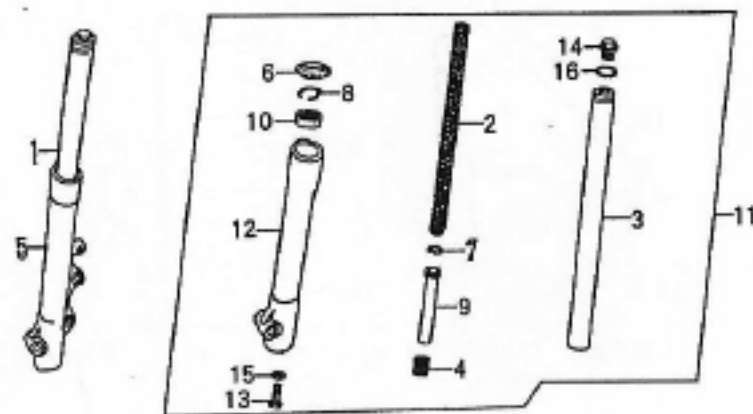
序号 S/N	零部件代号 Part No.	零部件名称	Description	数量 Quantity	备注 Remark
1	N51C035	左后视镜	Rear-view mirror, LH	1	
2	N51C040	右后视镜	Rear-view mirror, RH	1	
3	N51E080	右手把开关	Handlebar switch, RH	1	
4	N51E070	左手把开关	Handlebar switch, LH	1	
5	N51G002	右握把	Grip, RH	1	
6	N51G001	左握把	Grip, LH	1	
7	N51A050	方向把管	Steering bar	1	
8	GB/T16674-1996	螺栓 M10 × 1.25 × 45	Bolt M10.25 × 45	1	
9	N51A050-01	方向把管连接卡	Steering bar clamp	1	
10	GB/T6187.2-2000	螺母 M10 × 1.25	Nut M10 × 1.25	1	
11	N51F020	油门拉索	Throttle cable	1	
12	N51F030	阻风门拉索	Choke cable	1	
13	GB/T818-2000	螺钉 M5 × 38	Screw M5 × 38	1	
14	GB/T818-2000	螺钉 M5 × 40	Screw M5 × 40	1	
15	N51F030-01	阻风门拉索卡座	Choke cable holder	1	

F-04 方向柱组合 Steering Stem Assy



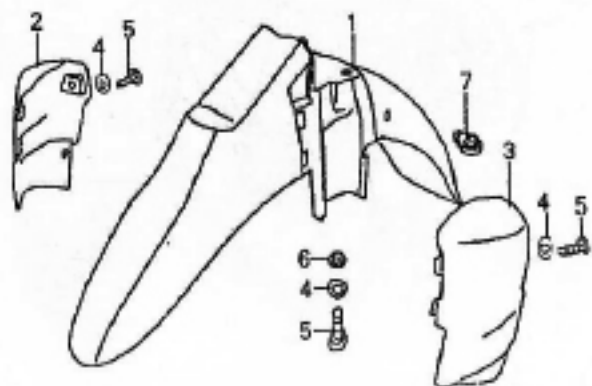
序号 S/N	零部件代号 Part No.	零部件名称	Description	数量 Quantity	备注 Remark
1	N51B050-01	方向柱组件	Steering stem	1	
2	GB/T16674-1996	螺栓 M10 × 1.25 × 32	Bolt M10 × 1.25 × 32	2	
3	N51B054	方向柱锁紧螺母	Lock nut, steering stem	1	
4	N51B050-02	方向柱调整垫圈	Adjusting washer, steering stem	1	
5	N51B053	方向柱调整螺母	Adjusting nut, steering stem	1	
6	N51B050-03	上轴承钢球 φ 4.735	Ball, φ 4.735	22	
7	N51B050-04	下轴承上盖	Race cover, bottom bearing	1	
8	N51B050-05	下轴承下盖	Ball race, bottom bearing	1	
9	N51B050-06	方向柱下垫圈	Lower washer, steering stem	1	
10	N51B050-07	方向柱下减震垫	Lower cushion, steering stem	1	
11	N51B050-08	上轴承下盖	Ball race, top bearing	1	
12	N51B050-09	上轴承上盖	Race cover, top bearing	1	
13	N51B050	方向柱组合	Steering stem assy	1	
14	N51B050-10	下轴承钢球 φ 6.35	Ball, φ 6.35	19	

F-05 前减震器(碟刹) Front Shock Absorber (Disc Brake)



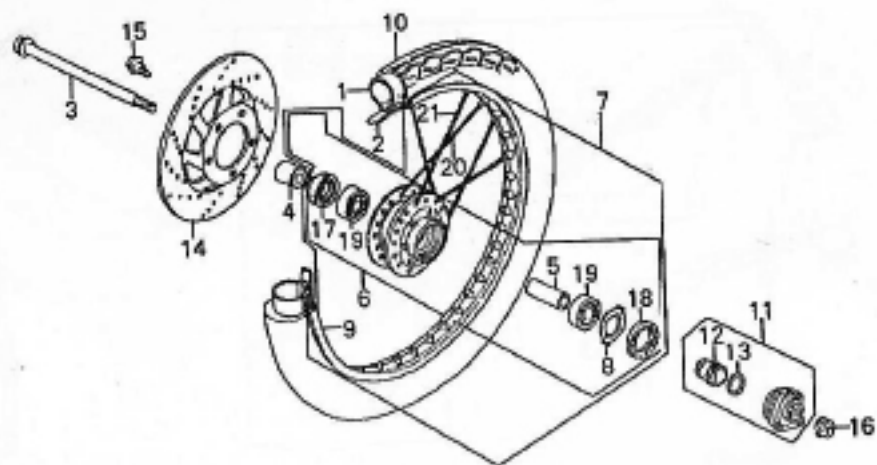
序号 S/N	零部件代号 Part No.	零部件名称	Description	数量 Quantity	备注 Remarks
1	N51B020	前右减震器	Front shock absorber, RH	1	
2	N51B012	前减震器弹簧	Spring, front shock absorber	2	
3	N51B010-02	前叉管	Front fork pipe	2	
4	N51B020	缓冲弹簧	Damping spring	2	
5	N51B020-01	前右减震器底筒组件	Cylinder, front shock absorber, RH	1	
6	N51B013	防尘盖	Dust cover	2	
7	N51B010-03	减震活塞环	Damping piston ring	2	
8	N51B010-04	油封卡环	Circlip	2	
9	N51B010-05	活塞管	Piston pipe	2	
10	N51B011	油封	Oil seal	2	
11	N51B010	前左减震器	Front shock absorber, LH	1	
12	N51B010-01	前左减震器底筒组件	Cylinder, front shock absorber, LH	1	
13	GB/T5783-2000	螺栓 M8 × 30	Bolt, M8 × 30	2	
14	N51B010-06	端盖螺栓	End-cover bolt	2	
15	GB/T97.1-1985	垫圈 8	Washer 8	2	
16	N51B010-07	端盖 O 形圈	O-Ring	2	

F-06 前挡泥板总成 Front Fender Assy



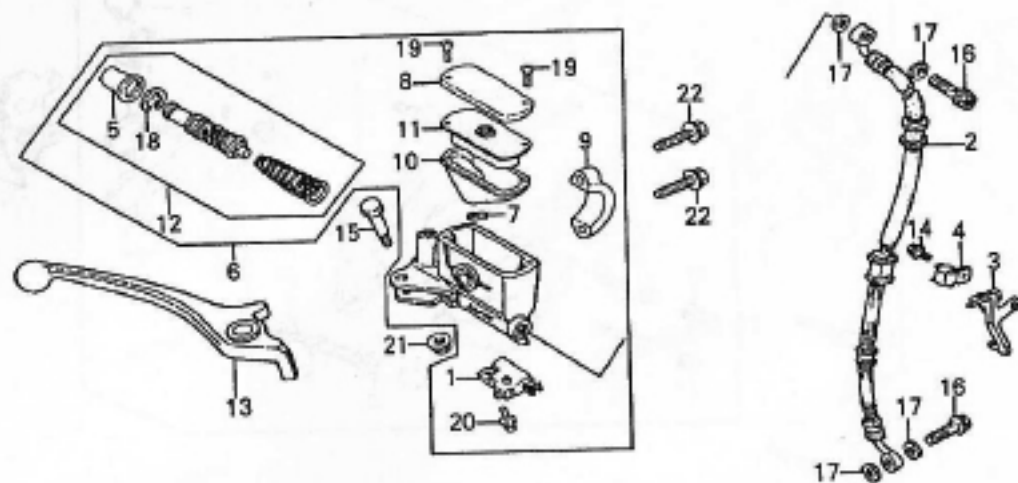
序号 S/N	零部件代号 Part No.	零部件名称	Description	数量 Quantity	备注 Remark
1	N51C010	前挡泥板	Front body, front fender	1	
2	N51C010-01	前叉右护罩	Front fork hood, RH	1	
3	N51C010-02	前叉左护罩	Front fork hood, LH	1	
4	GB/T96-1985	垫圈 6	Washer 6	5	
5	GB/T5783-2000	螺栓 M6 × 16	Bolt M6 × 16	5	
6	N51C010-03	前挡泥板减震胶垫	Rubber pad, front fender	3	
7	N51G000	护线环	Wire grommet	1	

07 前轮总成(碟刹) Front Wheel(Disc Brake)



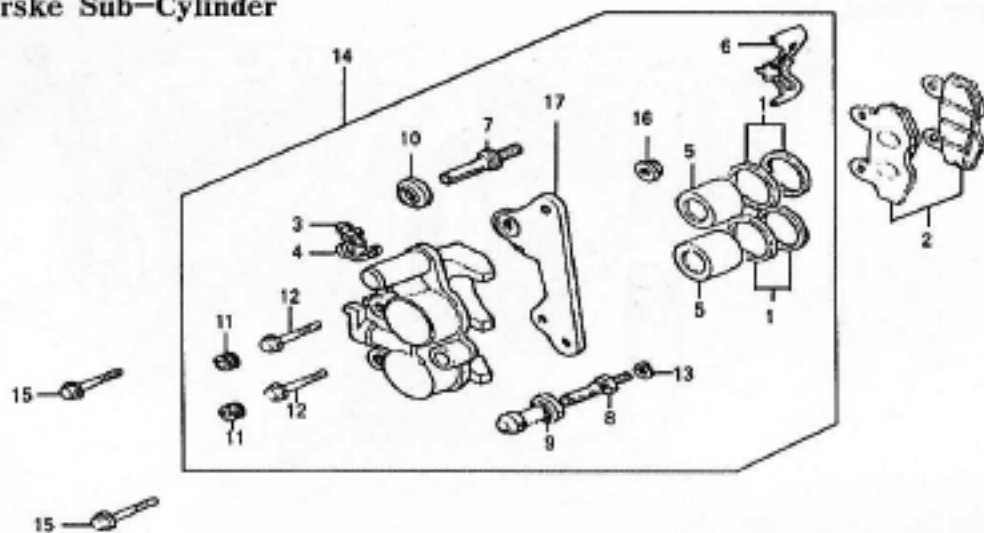
序号 S/N	零部件代号 Part No.	零部件名称	Description	数量 Quantity	备注 Remark
16	GB/T6187.2-2000	螺母M10 × 1.25	Nut M12 × 1.25	1	
17	HG4-692-67	油封 23 × 37 × 7	Oil seal, 23 × 37 × 7	1	
18	N51D000-02	前轮左防尘圈	Left dust ring, front wheel	1	
19	GB279-88	轴承 6301	Bearing 6301	2	
20	N51D001	内辐条	Inner spoke	18	
21	N51D002	外辐条	Outer spoke	18	

08 前制动主泵 Front Brake Main Cylinder



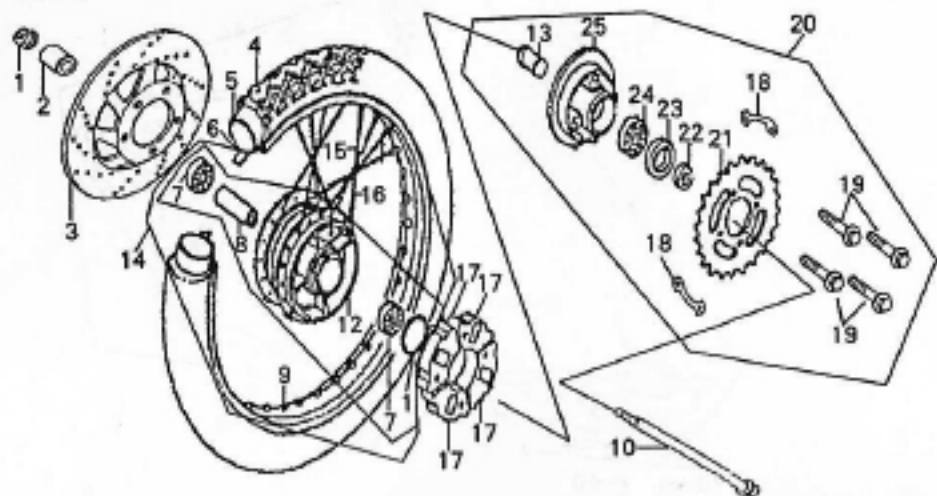
序号 S/N	零部件代号 Part No.	零部件名称	Description	数量 Quantity	备注 Remark
16	GB/T16674-1996	螺栓 M10 × 22	Bolt M10 × 22	2	
17	GB/T97.1-1985	垫圈 10	Washer, 10	4	
18	N51D123-08	卡簧	Circlip	1	
19	GB/T819.1-2000	螺钉 M4 × 12	Screw M4 × 12	2	
20	GB/T9074.1-88	螺钉 M4 × 12	Screw M6	1	
21	GB/T6187.1-2000	螺母 M6	Nut M6	1	
22	GB/T16674-1996	螺栓 M6 × 22	Bolt M6 × 22	2	

09 前制动分泵 Front Brske Sub-Cylinder



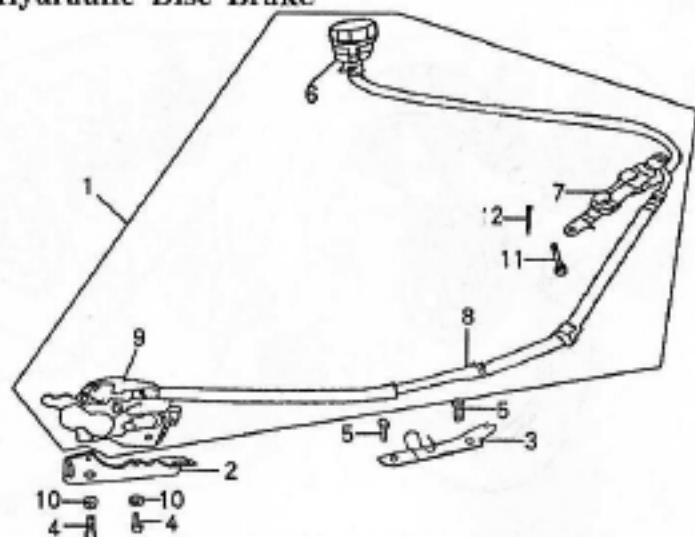
号 S/N	零部件代号 Part No.	零部件名称	Description	数量 Quantity	备注 Remark
16	GB/T6187.1-2000	螺母 M8	Nut M8	1	
17	N51D136-12	前制动副油缸托板组件	Board, sub-cylinder	1	

10 后轮总成 Rear Wheel Assy



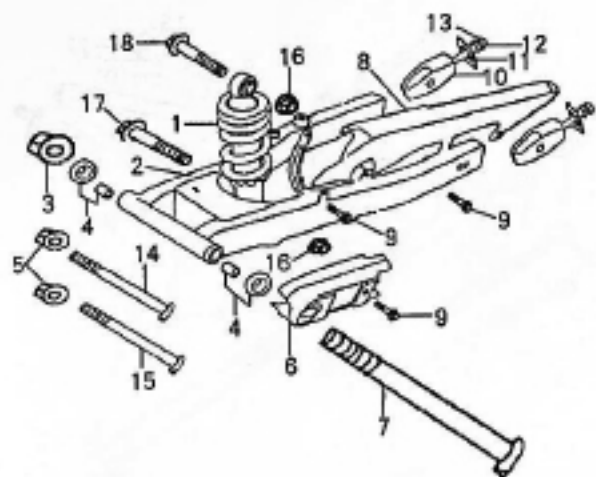
号 S/N	零部件代号 Part No.	零部件名称	Description	数量 Quantity	备注 Remark
16	N51D013	内辐条	Inner spoke	18	
17	N51D010-03	后轮缓冲块	Damping pad, rear wheel	4	
18	N51D010-04	锁紧垫片	Lock strip	2	
19	GB/T16674-1996	螺栓 M8 × 32	Bolt M8 × 32	4	
20	N51D010-05	链轮毂总成	Sprocket hub Assy	1	
21	N51D010-06	链轮	Sprocket	1	
22	N51J040	后轮左衬套	Left bush, rear wheel	1	
23	HG4-692-67	油封	Oil seal	1	
24	GB279-88	轴承 160203	Bearing 160203	1	
25	N51D010-07	链轮毂	Sprocket hub	1	

F-11 后液压盘式制动器 Rear Hydraulic Disc Brake



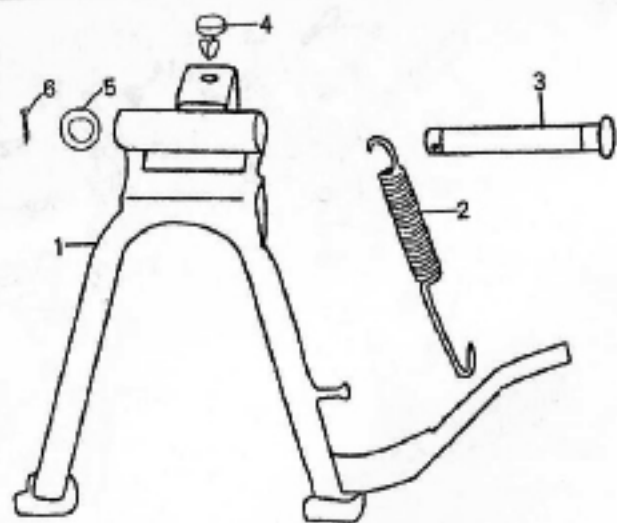
序号 S/N	零部件代号 Part No.	零部件名称	Description	数量 Quantity	备 Rem
1	N51D140	后液压盘式制动器	Rear hydraulic disc brake	1	
2	N51D140-01	后制动钳连接板	Connecting plate, rear brake calliper	1	
3	N51D140-02	后制动油管夹	Hose clamp	1	
4	GB/T16674-1996	螺栓 M8 × 14	Bolt M8 × 14	2	
5	GB/T16674-1996	螺栓 M6 × 20	Bolt M6 × 20	2	
6	N51D140-04	后制动油杯	Cup, rear brake	1	
7	N51D142	后制动主泵	Rear brake main cylinder	1	
8	N51D140-03	后制动油管	Rear brake hose	1	
9	N51D143	后制动分泵	Rear brake sub-cylinder	1	
10	GB/T93-1987	垫圈 8	Washer 8	2	
11	GB/T31.1-1988	螺栓 M8 × 25	Bolt M8 × 25	1	
12	GB/T91-2000	开口销 1.6 × 2	Split pin 1.6 × 2	1	

F-12 平叉总成 Rear Fork Assy



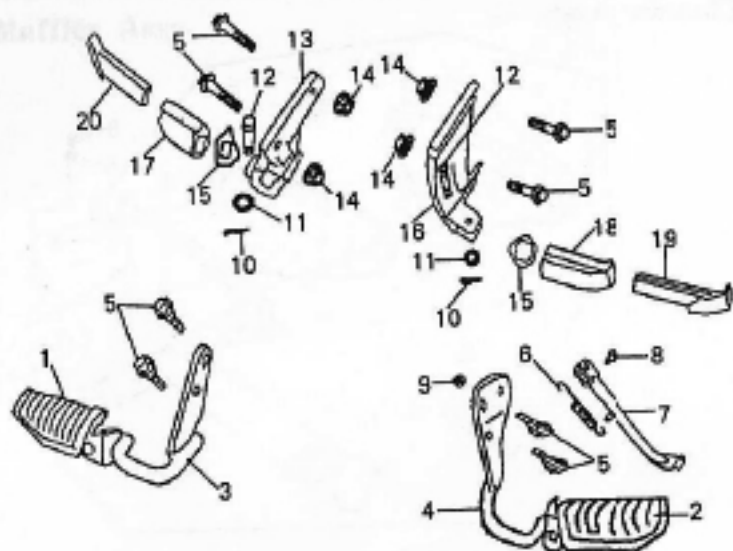
序号 S/N	零部件代号 Part No.	零部件名称	Description	数量 Quantity	备注 Remark
1	N51D070	后减震器	Rear shock absorber	1	
2	N51A090	平叉焊接组合	Rear fork weldment	1	
3	GB/T6187-.2-2000	螺母 M10 × 1.25	Nut M10 × 1.25	1	
4	N51A090-01	平叉减震套	Damping sleeve	2	
5	GB/T6187.1-2000	螺母 M8	Nut M8	2	
6	N51G009	链条护卡	Chain guide	1	
7	N51H030	平叉轴	Rear fork shaft	1	
8	N51C180	链盒	Chaincase	1	
9	GB/T16674-1996	螺栓 M6 × 12	Bolt M6 × 12	3	
10	N51D170	链条调节器	Chaincase adjuster	2	
11	N51D174	链条调节器挡板	Stop, chaincase adjuster	2	
12	GB/T97-1986	垫圈 6	Washer 6	2	
13	GB/T6170-2000	螺母 M6	Nut M6	2	
14	GB/T16674-1996	螺栓 M8 × 105	Bolt M8 × 105	1	
15	GB/T16674-1996	螺栓 M8 × 110	Bolt M8 × 110	1	

F-13 主支架 Center Stand



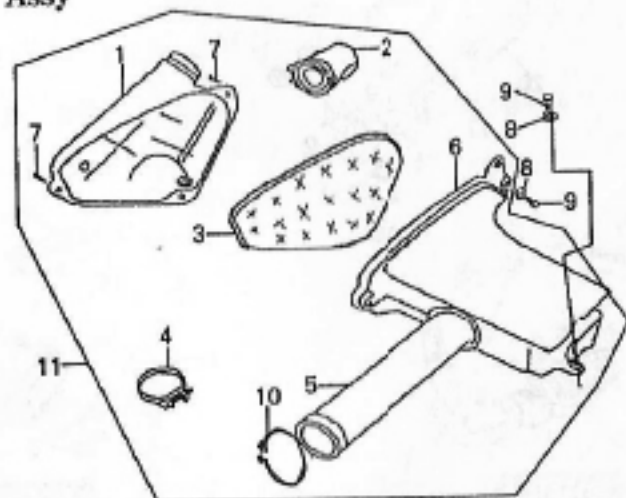
序号 S/N	零部件代号 Part No.	零部件名称	Description	数量 Quantity	备注 Remark
1	N51A100	主支架	Center stand	1	
2	N51K020	主支架弹簧	Spring, center stand	1	
3	N51A100-03	主支架轴	Shaft, center stand	1	
4	N51A100-01	主支架限位胶垫	Rubber, center stand	1	
5	N51A100-02	主支架轴专用垫圈	Special washer, center stand shaft	1	
6	GB/T91-2000	开口销 2.5 × 25	Split pin 2.5 × 25	1	

7-14 搁脚组合 Footrest Assy



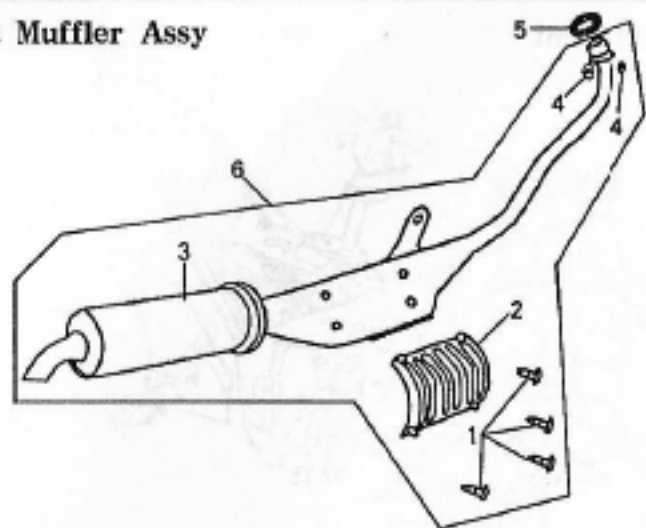
序号 S/N	零部件代号 Part No.	零部件名称	Description	数量 Quantity	备注 Remark
16	N51A150-02	后左搁脚支架	Rear footrest braket, LH	1	
17	N51A152	后右搁脚胶套	Boot, rear-left footrest	1	
18	N51A142	后左搁脚胶套	Boot, rear-left footrest	1	
19	N51A150-04	后左搁脚杆	Rear footrest bar, LH	1	
20	N51A150-05	后右搁脚杆	Rear footrest bar, RH	1	

F-15 空气滤清器总成 Air Cleaner Assy



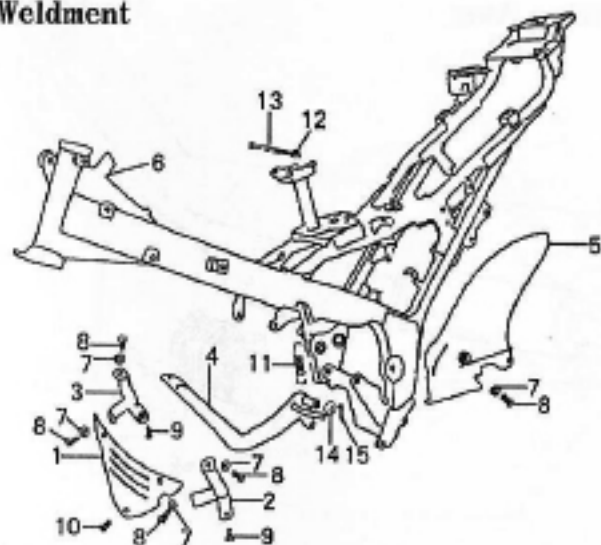
序号 S/N	零部件代号 Part No.	零部件名称	Description	数量 Quantity	备注 Remarks
1	N51Q022	空滤器壳体	Air cleaner housing	1	
2	N51Q020-02	进气管	Inlet pipe	1	
3	N51Q024	空滤器滤芯	Filter element, air cleaner	1	
4	N51Q020-01	空滤器卡箍 I	Clamp I, air cleaner	1	
5	N51Q023	空滤器连接管	Connecting pipe, air cleaner	1	
6	N51C470	空滤器盖	Cover, air cleaner	1	
7	GB/T845-1985	螺钉 ST4.2 × 15	Self-tapping screw ST4.2 × 15	1	
8	GB/T96-1985	垫圈 6	Washer 6	3	
9	GB/T5783-2000	螺栓 M6 × 16	Bolt M6 × 16	2	
10	N51Q020-03	空滤器卡箍 (II)	Clamp II, air cleaner	2	
11	N51Q020	空气滤清器总成	Air cleaner Assy	1	

F-16 排气消声器总成 Exhaust Muffler Assy



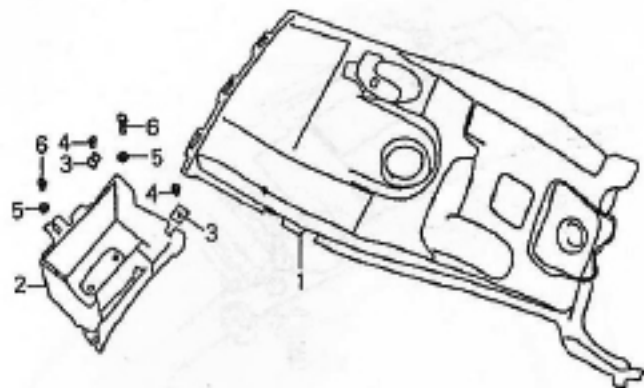
序号 S/N	零部件代号 Part No.	零部件名称	Description	数量 Quantity	备注 Remark
1	GB/T9074.6-1988	螺钉 M6 × 8	Screw M6 × 8	4	
2	N51Q050	消声器护板	Guard, muffler	1	
3	N51Q010-01	消声器	Muffler	1	
4	GB/T6187.1-2000	螺母 M6	Nut M6	2	
5	N51Q011	排气口密封垫	Gasket, exhaust	1	
6	N51Q010	排气消声器总成	Exhaust muffler Assy	1	

F-17 车架焊接总成 Body Frame Weldment



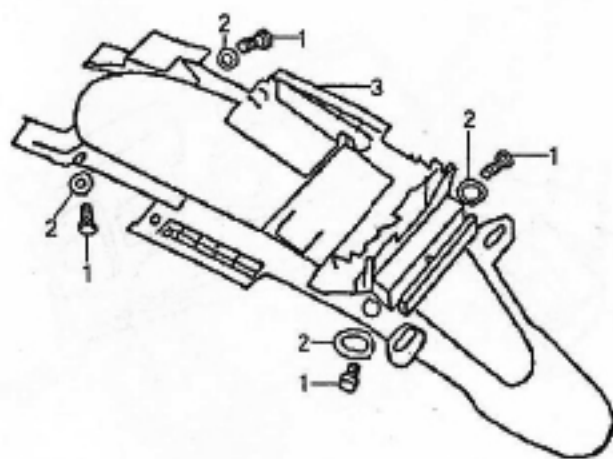
序号 S/N	零部件代号 Part No.	零部件名称	Description	数量 Quantity	备注 Remarks
1	N51C280	下导流罩	Lower fairing	1	
2	N51C125-01	前左挡风板支架	Stay, front-left windshield	1	
3	N51C125-02	前右挡风板支架	Stay, front-right windshield	1	
4	N51D180	后制动踏板	Rear brake pedal Assy	1	
5	N51C016	后挡泥板前体	Front body, rear fender	1	
6	N51A000	车架焊接总成	Body frame weldment	1	
7	GB/T96-1985	垫圈 6	Washer 6	6	
8	GB/T5783-2000	螺栓 M6 × 12	Bolt M6 × 12	6	
9	N51C125-04	侧盖特殊螺钉 M6 × 12	Special screw M6 × 12	2	
10	GB/T9074.1-88	十字带盘螺钉 M6 × 20	M6 × 20	1	
11	N517K040	后制动踏板回位弹簧	Return spring, rear brake pedal	1	
12	GB/T6187.1-2000	螺母 M6	Nut M6	1	
13	GB/T5783-2000	螺栓 M6 × 75	Bolt M6 × 75	1	
14	N51D180-01	后制动踏板垫圈	Washer	1	
15	GB/T91-2000	开口销 1.5 × 22	Split pin 1.5 × 22	1	

P-18 座垫护罩 蓄电池盒 Seat Hood & Battery Box



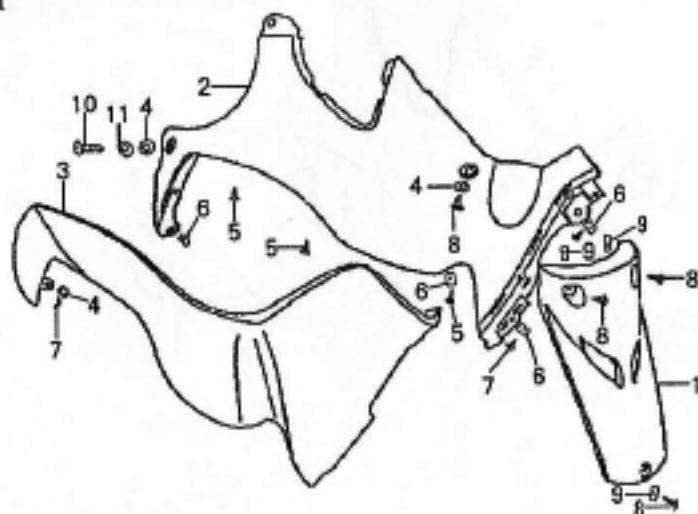
序号 S/N	零部件代号 Part No.	零部件名称	Description	数量 Quantity	备注 Remark
1	N51C515	座垫护罩	Hood, seat	1	
2	N51C185	蓄电池盒	Battery box	1	
3	ZB/T3004-1987	卡簧螺母	Nut M5	2	
4	N51C185-01	十字带垫螺钉 M5 × 12	Screw M5 × 12	2	
5	GB/T96-1985	垫圈 6	Washer 6	2	
6	GB/T5783-2000	螺栓 M6 × 12	Bolt M6 × 12	2	

F-19 后挡泥板总成 Rear Fender Assy



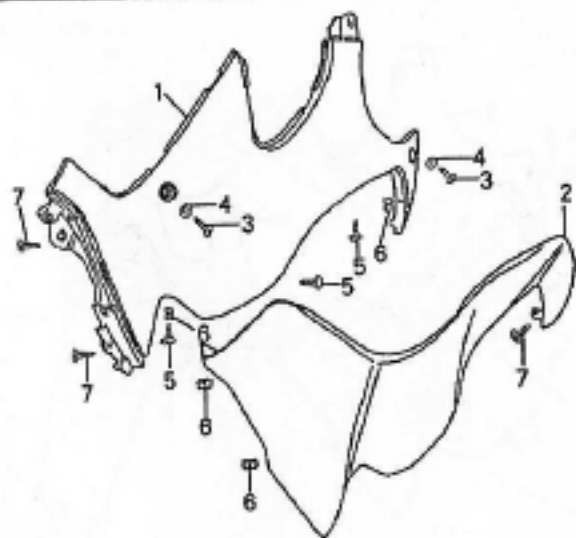
序号 S/N	零部件代号 Part No.	零部件名称	Description	数量 Quantity	备注 Rem
1	GB/T5783-2000	螺栓 M6 × 12	Bolt M6 × 12	4	
2	GB/T96-1985	垫圈 6	Washer 6	4	
3	N51C015	后挡泥板	Rear fender	1	

1-20 右挡风板 Windshield,RH



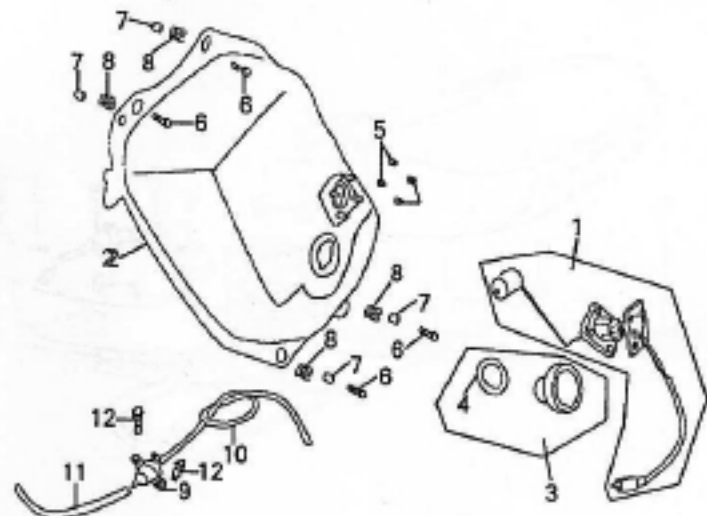
序号 S/N	零部件代号 Part No.	零部件名称	Description	数量 Quantity	备注 Remark
1	N51C165	前面罩	Front cover	1	
2	N51C235	右挡风板内板	Inner plate, right windshield	1	
3	N51C127	右挡风板	Windshield, RH	1	
4	GB/T96-1985	垫圈 4	Washer 4	3	
5	GB/T845-1985	螺钉 ST4.2 × 12	Self-tapping screw ST4.2 × 12	3	
6	ZB/T3004-1987	簧片螺母 ST4.2	Nut ST4.2	4	
7	GB/T845-1985	螺钉 ST4.2 × 16	Self-tapping screw ST4.0 × 16	3	
8	GB/T845-1985	螺钉 ST4.0 × 16	Self-tapping screw ST4.0 × 16	4	
9	ZB/T3004-1987	簧片螺母 ST4.0	Nut ST4.0	3	
10	N51C127-01	侧盖特殊螺钉 M6 × 30	Special screw M6 × 20	1	
11	N51C127-02	侧盖胶圈 I	Rubber-ring side cover I	1	

F-21 左挡风板 Windshield, LH



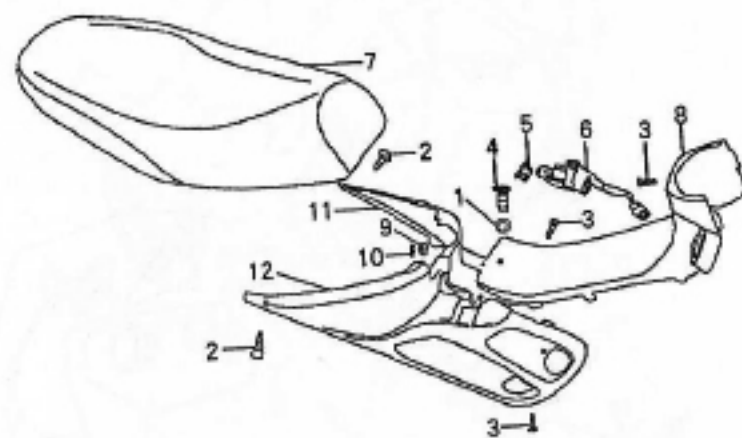
序号 S/N	零部件代号 Part No.	零部件名称	Description	数量 Quantity	备 Rem
1	N51C126	左挡风板	Windshield, LH	1	
2	N51C230	左挡风板内板	Inner plate, left windshield	1	
3	GB/T845-1985	螺钉 ST4.2 × 16	Self-tapping screw ST4.2 × 16	2	
4	GB/T96-1985	垫圈 4	Washer 4	2	
5	GB/T845-1985	螺钉 ST4.2 × 12	Self-tapping screw ST4.2 × 12	3	
6	ZB/T3004-1987	簧片螺母 ST4.2	Nut ST4.2	2	
7	GB/T845-1985	螺钉 ST4.0 × 16	Self-tapping screw ST4.0 × 16	3	

F-22 油箱 燃油传感器 Fuel tank & Sensor, Fuel



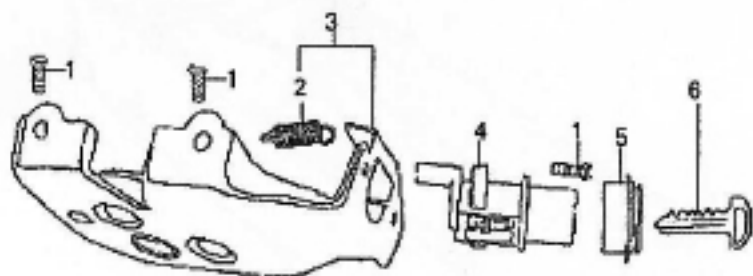
序号 S/N	零部件代号 Part No.	零部件名称	Description	数量 Quantity	备注 Remark
1	N51E340	燃油传感器	Sensor, fuel	1	
2	N51C000	油箱焊接组件	Fuel tank weldment	1	
3	N51E340-01	油箱盖	Fuel filler cap	1	
4	N51E340-02	油箱盖密封垫	Gasket, fuel filler cap	1	
5	GB/T6170-2000	螺母 M6	Nut M6	4	
6	GB/T5783-2000	螺栓 M6 × 25	Bolt M6 × 25	4	
7	N51E340-03	油箱安装衬套	Sleeve, fuel tank	4	
8	N51E340-04	油箱安装胶套	Cushion, fuel tank	4	
9	N51C020	燃油开关	Fuel cock	1	
10	N51E340-05	油管 I	Fuel hose I	1	
11	N51E340-06	油管 II	Fuel hose II	1	
12	GB/T818-2000	螺钉 M5 × 16	Screw M5 × 16	2	

F-23 座垫 侧盖 Seat & Side Cover



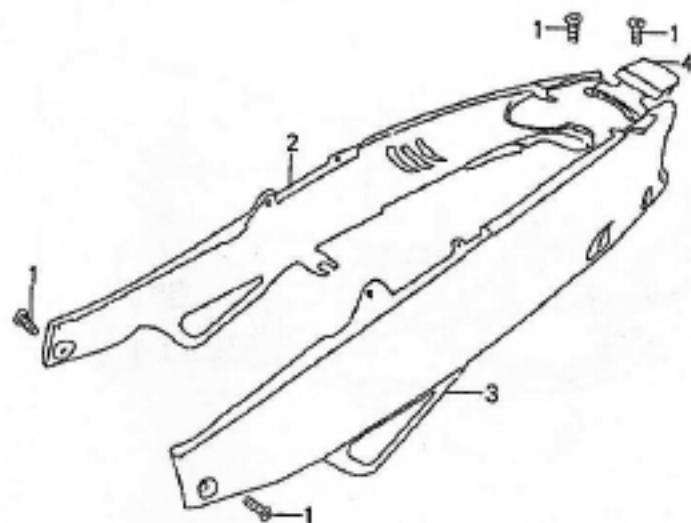
序号 S/N	零部件代号 Part No.	零部件名称	Description	数量 Quantity	备注 Remarks
1	GB/T96-1985	垫圈 5	Washer 5	1	
2	GB9074.1-88	十字带垫螺 M5 × 12	Screw M5 × 12	2	
3	N51C127-02	侧盖特殊螺钉 II M+ × 12	Special screw II M6 × 12	3	
4	GB/T818-2000	螺钉 M5 × 25	Screw M5 × 25	1	
5	N51K001-01	点火开关盖	Cover, ignition switch	1	
6	N51K001	点火开关	Ignition switch	1	
7	N51C005	座垫	Seat	1	
8	N51C100	中护板	Mid-hood	1	
9	N51C005-01	尾灯连接胶圈	Rubber-ring	1	
10	ZB/T3004-1987	卡簧螺母	Nut ST5	1	
11	N51C065	左侧盖	Side cover, LH	1	
12	N51C070	右侧盖	Side cover, RH	1	

F-24 座垫锁座 Seat Lock Base



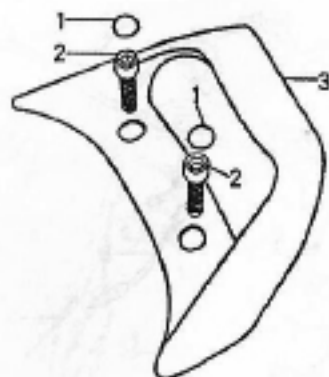
序号 S/N	零部件代号 Part No.	零部件名称	Description	数量 Quantity	备注 Remark
1	GB/T16674-1996	螺栓 M6 × 16	Bolt M6 × 16	3	
2	N51P048-01	座垫锁座弹簧	Spring, seat lock base	1	
3	N51P048	座垫锁座	Seat lock base	1	
4	N51K003	座垫锁	Seat lock	1	
5	N51G267	座垫锁盖	Cover, seat lock	1	
6	N51K012	钥匙组件	Key set	1	

F-25 后围板 Rear Cover



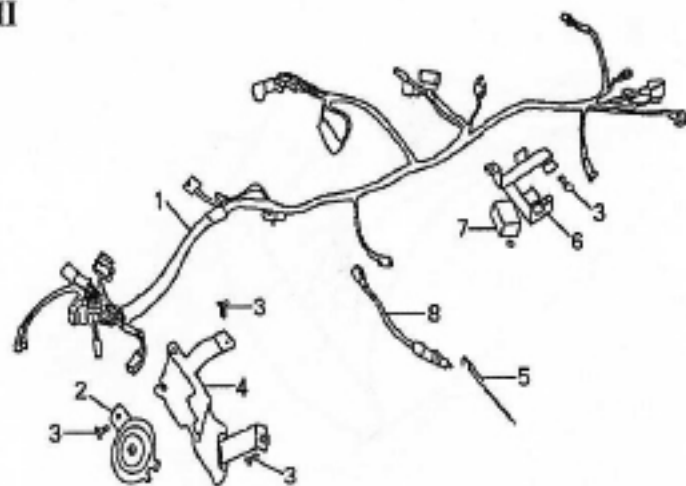
序号 S/N	零部件代号 Part No.	零部件名称	Description	数量 Quantity	备注 Remarks
1	GB9074.6-88	螺钉 M6 × 20	Screw M6 × 20	4	
2	N51C095	右后围板	Rear cover, RH	1	
3	N51C090	左后围板	Rear cover, LH	1	
4	N51C085	后中连接板	Rear-center connecting plate	1	

F-26 后扶手 Rear Handrail



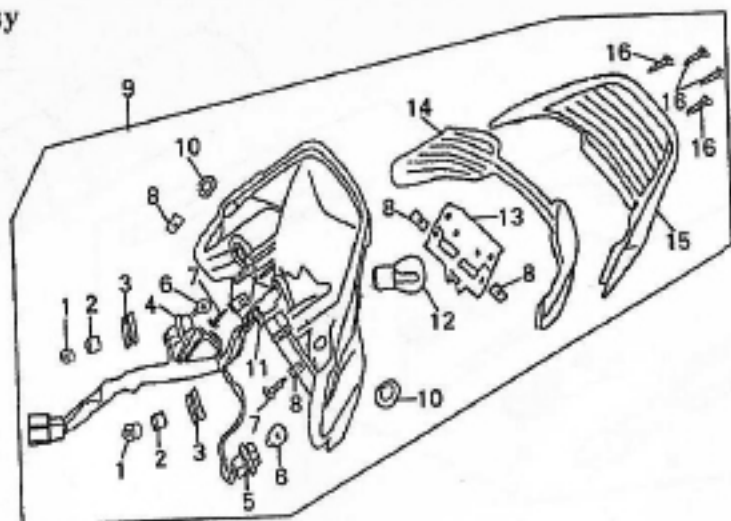
序号 S/N	零部件代号 Part No.	零部件名称	Description	数量 Quantity	备注 Remark
1	N51A040-01	后扶手螺钉装饰盖	Cap	2	
2	GB/T70.1-2000	螺钉 M8 × 30	Screw M8 × 30	2	
3	N51A040	后扶手	Rear handrail	2	

F-27 主电缆 II Main Cable II



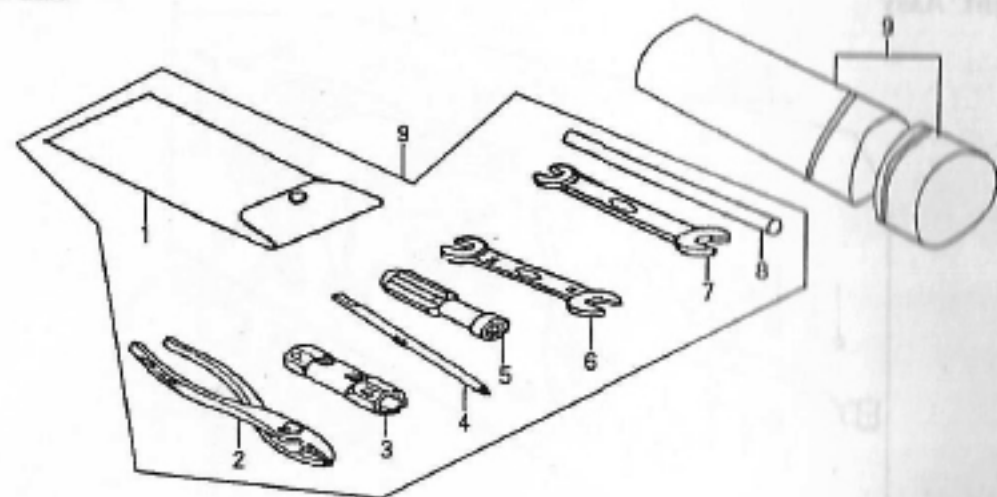
序号 S/N	零部件代号 Part No.	零部件名称	Description	数量 Quantity	备注 Remark
1	N51E001	主电缆	Main cable	1	
2	N51E330	喇叭	Horn	1	
3	GB/T16674-1996	螺栓 M6 × 2	Bolt M6 × 2	4	
4	N51A002	前面罩支架	Bracket, front cover	1	
5	N51E003-01	后制动开关拉簧	Extension spring, rear brake	1	
6	N51P041	点火控制器支架	CDI stay	1	
7	N51E040	闪光继电器	Flash relay	1	
8	N51E003	后制动开关	Switch, rear brake	1	

尾灯总成 Taillight Assy



号 /N	零部件代号 Part No.	零部件名称	Description	数量 Quantity	备注 Remark
1	GB/T6170-2000	螺母 M5	Nut M5	2	
2	N51E210-01	尾灯连接衬套	Connecting sleeve, taillight	2	
3	N51E210-02	尾灯连接胶圈	Rubber ring, taillight	2	
4	N51E210-03	后右转向灯座	Rear winker socket, RH	1	
5	N51E210-04	后左转向灯座	Rear winker socket, LH	1	
6	GB15766.1-1995	灯泡 12V-10W	Bulb 12V-10W	2	
7	GB/T845-1985	螺钉 ST4. × 25	Self-tapping screw ST4.2 × 25	2	
8	ZB/T3004-1987	簧片螺母 ST4.2	Nut ST4.2	4	
9	N51E210	尾灯总成	Taillight Assy	1	
10	N51E210-05	后后围板安装胶垫	Rubber pad 1, rear-right cover	2	
11	N51E210-06	尾灯灯座组件	Taillight socket set	1	
12	GB15766.1-1995	灯泡 12V-18/5W	Bulb 12V-18/5W	1	
13	N51E210-07	后中下连接板	Rear-center connecting plate	1	
14	N51E210-08	后右转向灯罩	Lens, rear winker	1	
15	N51E210-09	尾灯罩	Lens, taillight	1	
16	GB/T845-1985	螺钉 ST4. × 25	Self-tapping screw ST4.2 × 20	4	

F-29 随车工具 Tool Kit



序号 S/N	零部件代号 Part No.	零部件名称	Description	数量 Quantity	备注 Remark
1	N51N006	工具袋	Tool bag	1	
2	N51N005	鲤鱼钳	Slip-joint pliers	1	
3	N51N001	火花塞套筒扳手	Spark plug wrench	1	
4	N51N002	双头螺丝刀	Double-end screw driver	1	
5	N51N002-01	螺丝刀把	Screw driver handle	1	
6	N51N003	开口扳手 8 × 10	Open-ended spanner 8 × 10	1	
7	N51N004	开口扳手 12 × 14	Open-ended spanner 12 × 14	1	
8	N51C190	工具箱组件	Toolbox Comp	1	
9	N51N000	随车工具	Tool Kit	1	